

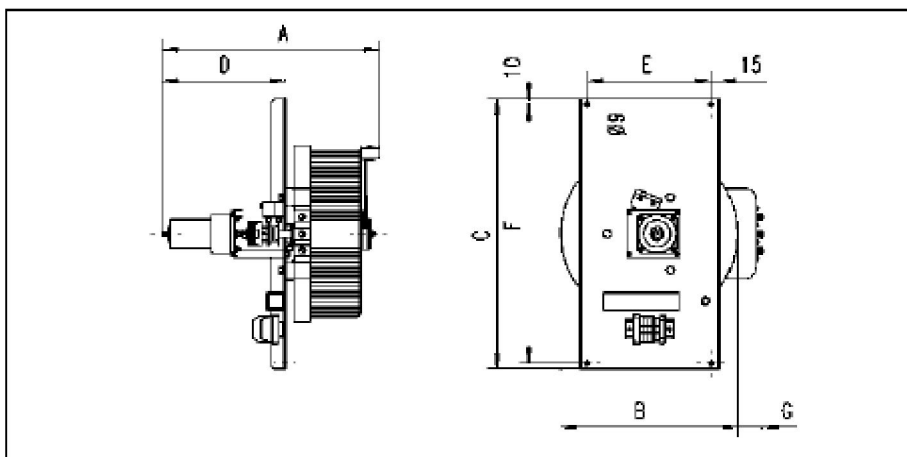


## RSM 1 - RSM 14

**Конструкция:** Однофазный синхронный двигатель 230В, 50 Гц, однополюсный, реверсивный, включающий один конечный переключатель с двумя конечными положениями и делительными дисками с регулировкой.

Электроприводы устанавливаются на разное регулирующее время (6/12/30/60 сек.). Пожалуйста, задайте необходимое. Другие регулирующее время и следящие электроприводы с двигателями постоянного тока по требованию.

### Чертеж RSM 1-14:



Модель электродвигателя	Для размера	Вес без трансф-ра	Артикул	Приблизительные габаритные размеры, мм						
				A	B	C	D	E	F	G
	RRSP	кг								
RCM 1	65-75	0,8	0192-00000001	235	180	270	90	150	250	
RCM 2	85	0,8	0192-00000002	245	180	270	90	150	250	
RCM 3	94-95	0,9	0192-00000003	275	180	270	90	150	250	
RCM 4	114-116	1,0	0192-00000004	280	180	270	90	150	250	
RCM 5	136-137	1,4	0192-00000005	280	180	270	170	150	250	
RCM 6	157	1,8	0192-00000006	300	180	270	150	150	250	
RCM 7	178	2,0	0192-00000007	300	190	270	150	150	250	
RCM 8	217	3,2	0192-00000008	310	230	350	150	170	330	
RCM 9	257	3,4	0192-00000009	320	275	350	150	170	330	
RCM 10	2570	12,0	0192-00000010	465	375	500	225	250	475	60
RCM 11	2970	12,0	0192-00000011	465	405	500	225	250	475	60
RCM 12	2512	15,0	0192-00000012	535	375	500	225	250	475	60
RCM 13	2912	15,6	0192-00000013	535	405	500	225	250	475	60
RCM 14	3515	16,5	0192-00000014	580	465	555	370	300	525	60

\* установить регулирующее время как указано



## Электроприводы для трехфазных регулируемых трансформаторов Аксессуары для регулируемых трансформаторов

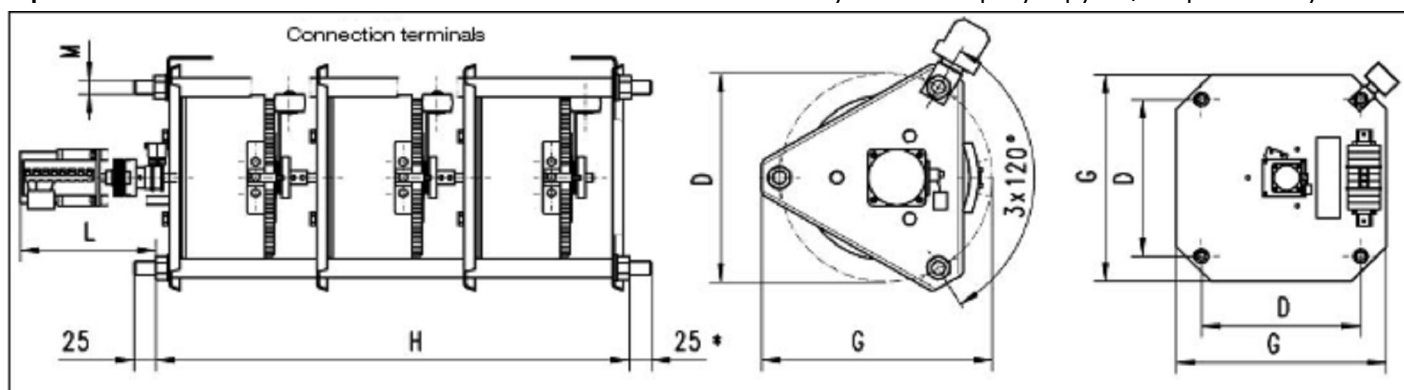
### RSMD 1 - RSMD 19

**Конструкция:** Однофазный синхронный двигатель 230В, 50 Гц, однополюсный, реверсивный, включающий один конечный переключатель с двумя конечными положениями и делительными дисками с регулировкой.

Электроприводы устанавливаются на разное регулирующее время (6/12/30/60 сек.). Пожалуйста, задайте необходимое. Другие регулирующее время и следящие электроприводы с двигателями постоянного тока по требованию.

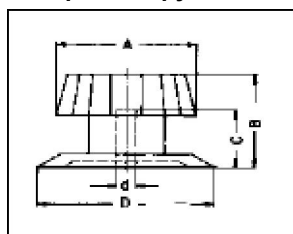
Чертеж:

\* установить регулирующее время как указано



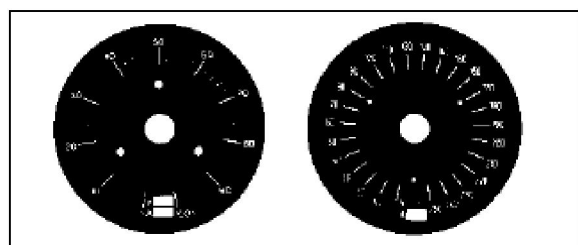
Электропривод	Для трансф-ра	Вес без трансф-ра	Артикул	Приблизительные габаритные размеры, мм				
				G	H	D	L	M
RSMD 1	73	1,2	0193-0000001	155	300	140	150	10
RSMD 2	74	1,2	0193-0000002	155	300	140	150	10
RSMD 3	84	1,2	0193-0000003	155	300	140	150	10
RSMD 4	94	1,2	0193-0000004	155	300	140	150	10
RSMD 5	95	1,2	0193-0000005	155	320	140	150	10
RSMD 6	114	1,2	0193-0000006	175	330	160	150	10
RSMD 7	115	1,2	0193-0000007	175	360	160	150	10
RSMD 8	116	1,2	0193-0000008	175	390	160	150	10
RSMD 9	136	1,5	0193-0000009	240	435	220	150	12
RSMD 10	137	1,5	0193-0000010	240	470	220	150	12
RSMD 11	157	2,0	0193-0000011	240	470	220	150	12
RSMD 12	178	2,0	0193-0000012	260	535	240	150	16
RSMD 13	217	2,0	0193-0000013	320	540	300	150	16
RSMD 14	257	2,0	0193-0000014	360	590	340	150	16
RSMD 15	2570	2,0	0193-0000015	440	695	420	210	16
RSMD 16	2970	2,0	0193-0000016	460	750	440	210	16
RSMD 17	2512	2,0	0193-0000017	380	970	297	200	20
RSMD 18	2912	2,0	0193-0000018	420	970	318	200	20
RSMD 19	3515	4,0	0193-0000019	475	1130	360	200	20

### Поворотные ручки



Модель	Артикул	Приблизительные габаритные размеры, мм				
		A	B	C	D	d
REK 30-40-6	0084-00000001	38	28	12	41	6
REK 30-60-6	0084-00000002	48	34	28	58	6
REK 30-60-10	0084-00000003	48	34	28	58	10
REK 30-90-6	0084-00000004	76	40	28	90	6
REK 30-90-10	0084-00000005	76	40	28	90	10

### Шкалы



Материал: алюминий, черный анодированный

Модель	Артикул	Диаметр	Значение
RES 31-60-100	0085-00000001	60	0-100 %
RES 31-60-230	0085-00000002	60	0-230 V
RES 31-90-100	0085-00000003	92	0-100 %
RES 31-90-230	0085-00000004	92	0-230 V
RES 31-130-100	0085-00000005	132	0-100 %
RES 31-130-230	0085-00000006	132	0-230 V

В зависимости от технических модификаций