



Однофазные трансформаторы

Соответствуют требованиям стандарта VDE 0570 Часть 2-13, EN 61558-2-13



RLTS 80 – 900

Однофазные автотрансформаторы для однофазных электродвигателей вентиляторов

Общие сведения: Трансформаторы серии RLTS – однофазные автотрансформаторы, выпускаются в виде ряда с семью выходными обмотками по напряжению и специально разработаны для применения в системах кондиционирования и вентиляции воздуха. Выполнены как автотрансформаторы согласно **требованиям стандарта VDE 0570**.

Конструкция: открытая конструкция, стационарная, для установки и монтажа в сухих помещениях, экономичная обмотка, прочные монтажные кронштейны. Присоединение к защищенным от утечки трансформаторным клеммам с помощью болтов и плоских выводов с размерами от 2,8 x 0,8 мм для токов до 5 А, и 6,3 x 0,8 мм до 20 А. Допустимая нагрузка на плоский вывод 2,8 x 0,8 мм по DIN 46249 только до 5 А, 6,3 x 0,8 мм до 20 А. Для токов более 20 А используются клеммные блоки с винтовыми зажимами. Клеммы защищены от прикосновения по требованиям стандарта UVV (VBG 4).

Присоединение к защитному заземлению с помощью плоского вывода 6,3 x 0,8 мм. Имеется возможность присоединение к заземлению с помощью клеммы под винт.

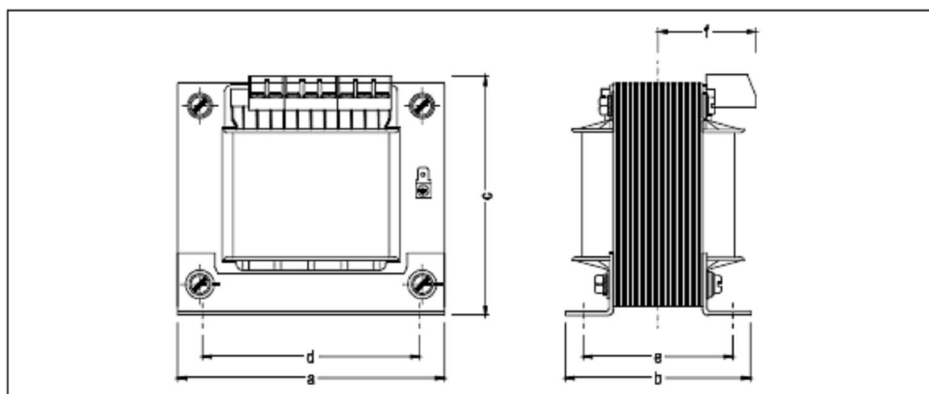
Соответствует по защите требованиям IP 00, пригоден для монтажа в установках по классу защиты IP 23 с естественным охлаждением, изоляция по классу E, макс. температура окружающего воздуха 40°C.

Диапазон по напряжению: Входное напряжение 230 В
Напряжения на выходе: 80/100/125/150/175/190/230 В.

Специальное исполнение: Имеется возможность поставки трансформаторов серии RLTS в корпусе с классом защиты IP 23 со следующими конструктивными особенностями

Варианты конструкции: переключатель ступеней обмоток трансформатора, ламповый индикатор режима работы, корпус и т.д. (цена по запросу).

Другие варианты исполнения – по запросу (напряжения, токи, соединения, тип крепления и т. д.).



Модель	Ток	Артикул	Вес меди	Вес общий	Приблизительные габаритные размеры, мм						
					а	б	с	д	е	ф	Крепл.
RLTS 80	1,45	0096-00000080	1,47	0,28	78	67	80	56	54	47	М 4
RLTS 115	2,10	0096-00000115	2,00	0,35	85	75	85	64	61	53	М 4
RLTS 220	4,00	0096-00000220	3,50	0,63	105	86	103	84	70	53	М 5
RLTS 410	7,50	0096-00000410	5,50	1,10	120	105	112	90	82	58	М 5
RLTS 600	11,00	0096-00000600	8,00	1,80	150	108	136	122	83	57	М 6
RLTS 710	13,00	0096-00000710	10,00	2,60	150	130	136	122	101	65	М 6
RLTS 900	16,50	0096-00000900	13,50	2,80	150	156	136	122	127	78	М 6
RLTS 1090	20,00	0096-00001090	13,10	2,90	174	129	149	135	96	63	М 6
RLTS 1310	24,00	0096-00001310	17,50	3,50	174	149	149	135	116	73	М 6
RLTS 1745	32,00	0096-00001745	21,10	4,00	174	169	149	135	136	83	М 6

Возможны технические изменения

Поставка в короткие сроки